



NACIONALNI CENTAR ZA VANJSKO  
VREDNOVANJE OBRAZOVANJA

Identifikacijska  
naljepnica

PAŽLJIVO NALIJEPI

# MATEMATIKA

osnovna razina

MAT B D-S009

MATB.09.HR.R.K1.20



0433



12





# Matematika

Prazna stranica

MAT B D-S009



99



## UPUTE

Pozorno slijedite sve upute.

Ne okrećite stranicu i ne rješavajte ispit dok to ne odobri dežurni nastavnik.

Nalijepite identifikacijske naljepnice na sve ispitne materijale koje ste dobili u sigurnosnoj vrećici.

Ispit traje 150 minuta bez prekida.

Ispred svake skupine zadataka je uputa za njihovo rješavanje.

Pozorno ju pročitajte.

Za račun rabite list za koncept koji se **ne će bodovati**.

Olovku i gumicu možete rabiti samo na listu za koncept i kod crtanja grafa.

Na listu za odgovore i u ispitnoj knjižici pišite **isključivo kemijskom olovkom** plave ili crne boje.

Rabite priloženu knjižicu formula.

Kada riješite ispit, provjerite odgovore.

Želimo Vam puno uspjeha!

Ova ispitna knjižica ima 20 stranica, od toga 5 praznih.

Ako ste pogriješili prilikom pisanja odgovora, ispravljate ovako:

a) zadatak zatvorenog tipa

Dobro



Ispravljanje pogrešnog unosa



Prepisani točan odgovor



Paraf (skraćeni potpis)

Loše



b) zadatak otvorenog tipa

~~Marko Marulić~~

Petar Preradović

I

Precrtan netočan odgovor u zagradama

Točan odgovor

Paraf (skraćeni potpis)

MAT B D-S009



99

# Matematika

## I. Zadaci višestrukog izbora

U sljedećim zadacima između četiriju ponuđenih trebate odabrati jedan odgovor. Odgovore obilježite znakom X i obvezno ih prepišite na list za odgovore plavom ili crnom kemijskom olovkom.

U zadacima od 1. do 12. točan odgovor donosi jedan bod, a u zadacima od 13. do 16. dva boda.

1. Koliko je  $\frac{9+7 \cdot 6}{18-4 \cdot 2}$  ?

- A. 1.8
- B. 3.4
- C. 5.1
- D. 9.6

- A.
- B.
- C.
- D.

2. Koliko je  $2 \cdot 10^{1.5}$  zaokruženo na tri decimale?

- A. 63.245
- B. 63.246
- C. 89.442
- D. 89.443

- A.
- B.
- C.
- D.

3. Koliko je cijelih brojeva u skupu  $\left\{-5, -\sqrt{3}, -\frac{1}{3}, 0, \frac{3}{4}, \sqrt{5}, 6\right\}$  ?

- A. jedan
- B. tri
- C. pet
- D. sedam

- A.
- B.
- C.
- D.

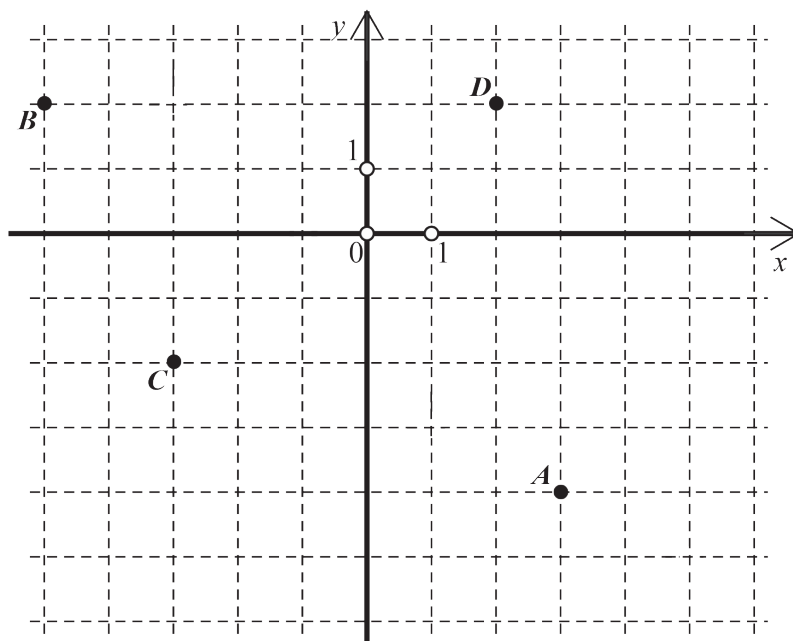
MAT B D-S009



01

# Matematika

4. Koja je tvrdnja **netočna** za točke prikazane na slici?



- A. Druga koordinata točke  $A$  je pozitivan broj.
- B. Točka  $B$  pripada drugomu kvadrantu.
- C. Prva koordinata točke  $C$  je negativan broj.
- D. Točka  $D$  pripada prvomu kvadrantu.

A.	<input type="checkbox"/>
B.	<input type="checkbox"/>
C.	<input type="checkbox"/>
D.	<input type="checkbox"/>

MAT B D-S009



01

# Matematika

5. Funkcija  $f$  zadana je sljedećom tablicom.

$x$	-3	-2	-1	0	1
$f(x)$	-3	-2	0	2	4

Koja točka pripada grafu funkcije  $f$ ?

- A.  $T_1(-3, -2)$
- B.  $T_2(-2, 0)$
- C.  $T_3(0, -1)$
- D.  $T_4(1, 4)$

- A.
- B.
- C.
- D.

6. Omjer prodanih i neprodanih ulaznica za kinopredstavu je 5:7. Kino ima 168 sjedala. Koliko ulaznica **nije** prodano?

- A. 24
- B. 33
- C. 70
- D. 98

- A.
- B.
- C.
- D.

7. Koliko iznosi 45% nekog broja ako 14% tog istog broja iznosi 343?

- A. 106.71
- B. 980
- C. 1102.5
- D. 4802

- A.
- B.
- C.
- D.

MAT B D-S009



01

# Matematika

8. Tvrтка ima 1564 klijenta. Svakomu od njih treba poslati reklamni materijal. Procijenjeno je da se za 3 minute može spakirati materijal za jednog klijenta. Koliko najmanje zaposlenika treba istodobno raditi da bi za 8 radnih sati završili pakiranje?

- A. 9
- B. 10
- C. 11
- D. 12

- A.
- B.
- C.
- D.

9. Koji **realni** brojevi pripadaju intervalu  $\langle 1,4 \rangle$ ?

- A. samo 1 i 4
- B. samo 2 i 3
- C. svi manji od 1 i veći od 4
- D. svi veći od 1 i manji od 4

- A.
- B.
- C.
- D.

10. Čemu je jednako  $\frac{4+2\sqrt{a}}{4}$ ?

- A.  $\frac{2+\sqrt{a}}{2}$
- B.  $\frac{1+2\sqrt{a}}{2}$
- C.  $1+2\sqrt{a}$
- D.  $2\sqrt{a}$

- A.
- B.
- C.
- D.

MAT B D-S009



01

# Matematika

11. Što je rezultat sređivanja izraza  $\frac{2a+3}{a^2-16} - \frac{1}{a+4}$ , za sve  $a$  za koje je izraz definiran?

A.  $\frac{a+7}{a^2-16}$

B.  $\frac{a-1}{a^2-16}$

C.  $\frac{2a-7}{a^2-16}$

D.  $\frac{2a+2}{a^2-16}$

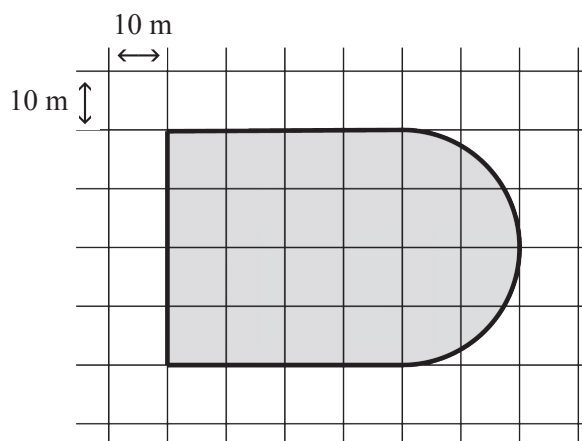
A.

B.

C.

D.

12. Koliki je opseg zemljišta na slici ako stranice u kvadratnoj mreži imaju duljinu 10 m?  
(Napomena: odgovor je zaokružen na najbliži cijeli broj.)



- A. 173 m  
B. 178 m  
C. 183 m  
D. 188 m

A.

B.

C.

D.

MAT B D-S009



01



# Matematika

13. Zadana su četiri broja.

$$a = 3 - 5 \cdot \left(\frac{1}{2}\right)^2 \quad b = \sqrt{1.44} : \frac{1}{5} \quad c = \left|4\frac{1}{4} - 7\right| \quad d = 2^{-1} + 6^{-1}$$

Koji se broj dobije dijeljenjem zbroja brojeva  $a$  i  $b$  razlikom brojeva  $c$  i  $d$ ?

- A. 0.96
- B. 1.88
- C. 2.36
- D. 3.72

- A.
- B.
- C.
- D.

14. Marko ima 16 novčanica i njihova je ukupna vrijednost 250 kn. Neke od novčanica imaju vrijednost 10 kn, a sve ostale 20 kn. Za koliko je veći iznos u novčanicama od 20 kn, nego u novčanicama od 10 kn?

- A. za 90 kn
- B. za 100 kn
- C. za 110 kn
- D. za 120 kn

- A.
- B.
- C.
- D.

15. Zadan je pravokutnik. Razlika duljina njegovih stranica je 7 cm. Drugi se pravokutnik dobije tako da se dulja stranica zadanog pravokutnika smanji za 2 cm, a kraća poveća za 1 cm. Površine obaju pravokutnika su jednake, ali opsezi nisu. Koliki je veći opseg?

- A. 29 cm
- B. 34 cm
- C. 39 cm
- D. 44 cm

- A.
- B.
- C.
- D.

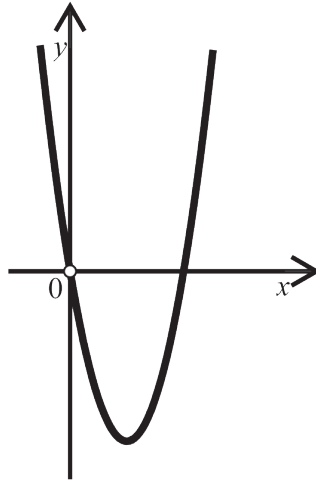
MAT B D-S009



01

# Matematika

16. Na slici je prikazan graf funkcije  $f(x) = ax^2 + bx + c$ .  
Što vrijedi za diskriminantu  $D$  te koeficijente  $a$  i  $c$ ?



- A.  $D=0, a < 0$  i  $c < 0$
- B.  $D=0, a > 0$  i  $c = 0$
- C.  $D > 0, a > 0$  i  $c = 0$
- D.  $D > 0, a < 0$  i  $c > 0$

- A.
- B.
- C.
- D.

MAT B D-S009



01

# Matematika

## II. Zadatci kratkog odgovora

U sljedećim zadacima upišite odgovor na predviđeno mjesto plavom ili crnom kemijskom olovkom.  
Za račun rabite list za koncept.  
Ne popunjavajte prostor za bodovanje.

17. U razredu je 27 učenika. Njih 8 je odličnim uspjehom završilo godinu.  
Izračunajte postotak odličnih učenika i zaokružite ga na dvije decimale.

Odgovor: \_\_\_\_\_ %

0

1

bod

18. Koliko je  $c$  ako je  $b = \frac{c-2a}{2}$  ?

Odgovor:  $c =$  \_\_\_\_\_

0

1

bod

19. Sredite i pojednostavnite izraz  $7b^2 + 6b - 3b(b-2)$ .

Odgovor: \_\_\_\_\_

0

1

bod

20. Riješite jednadžbu  $\frac{x-1}{3} + 1 = \frac{x+1}{5}$ .

Odgovor:  $x =$  \_\_\_\_\_

0

1

bod

MAT B D-S009



02

# Matematika

21. Riješite nejednadžbu  $4x > 11 + 9x$ .

Odgovor: \_\_\_\_\_

0

1

bod

22. Cijena (u kunama) iznajmljivanja konferencijske dvorane računa se prema formuli  $C = 342 \cdot s + 20 \cdot b$ , gdje je  $s$  broj sati na koliko je dvorana iznajmljena, a  $b$  broj osoba koje sudjeluju na konferenciji.

Kolika je cijena iznajmljivanja dvorane na 3 sata za 35 osoba?

Odgovor: \_\_\_\_\_ kn

Na konferenciji su sudjelovale 42 osobe i za to je plaćeno 2892 kune.  
Koliko je sati dvorana bila iznajmljena?

Odgovor: \_\_\_\_\_ h

0

1

2

bod

23. Odredite oba rješenja jednadžbe  $(x - 3)^2 = 16$ .

Odgovor:  $x_1 =$  \_\_\_\_\_

$x_2 =$  \_\_\_\_\_

0

1

2

bod

MAT B D-S009

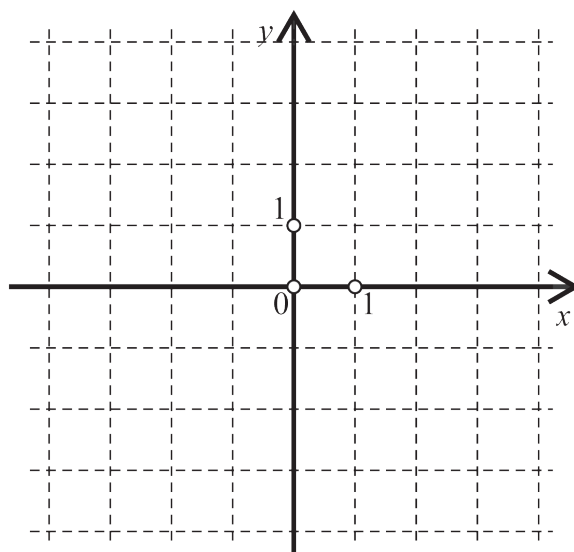


02

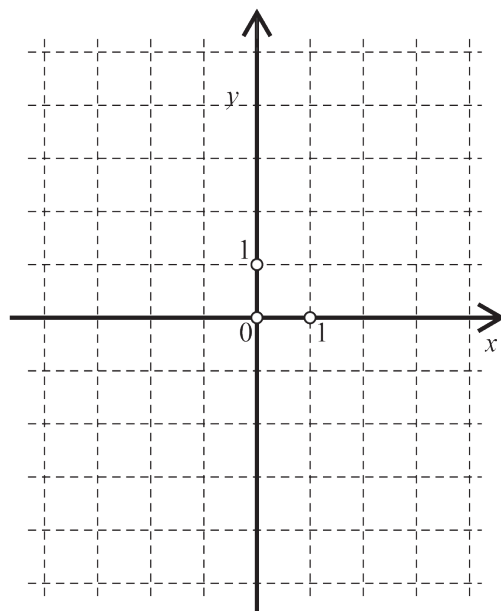
# Matematika

24. Riješite sljedeće zadatke.

Nacrtajte graf zadan jednađbom  $y = -x + 3$ .



Nacrtajte graf zadan jednađbom  $y = x^2 - 4$ .



0   
1   
2

bod

MAT B D-S009



02

# Matematika

25. Riješite sljedeće zadatke.

25.1. Odredite  $x$  iz rješenja sustava  $\begin{cases} 2x + 3y = 7 \\ 3x + 5y = a \end{cases}$ .

Odgovor:  $x =$  \_\_\_\_\_

25.2. Za koji realan broj  $x$  je  $200 \cdot 10^{1-x} = 2$ ?

Odgovor:  $x =$  \_\_\_\_\_

0

1

bod

0

1

bod

26. Riješite zadatke s jednakokračnim trokutima.

26.1. Mjera kuta nasuprot osnovici jednakokračnog trokuta jednaka je  $72^\circ 12'$ .  
Kolika je mjera kuta uz osnovicu?

Odgovor: \_\_\_\_\_

26.2. Duljina osnovice jednakokračnog trokuta je 22 cm, a duljina njegova kraka 25 cm. Izračunajte površinu tog trokuta.

Odgovor: \_\_\_\_\_  $\text{cm}^2$

0

1

bod

0

1

bod

MAT B D-S009



02

# Matematika

27. Preračunajte mjerne jedinice u sljedećim zadacima.

27.1. Pretvorite 2 dana 7 sati i 15 minuta u sate.  
Rezultat napišite u decimalnome zapisu.

Odgovor: \_\_\_\_\_ sati

27.2. Obujam tijela je  $13 \text{ cm}^3$ . Koliki je obujam tog tijela izražen u  $\text{mm}^3$ ?

Odgovor: \_\_\_\_\_  $\text{mm}^3$

27.3. Brzina vjetra je  $248 \text{ km/h}$ .  
Koliko je to čvorova ako se za jedan čvor uzima vrijednost od  $0.51444 \text{ m/s}$ ?

Odgovor: \_\_\_\_\_

0

1

bod

0

1

bod

0

1

bod

MAT B D-S009



02

# Matematika

28. U tablicama je prikazan izvod iz cjenika za slanje poštanskih pošiljaka.

## IZVOD IZ CJENIKA

Masa	Cijena
Do 20 g	3.60 kn
Iznad 20 g do 100 g	7.50 kn
Iznad 100 g do 250 g	13.50 kn
Iznad 250 g do 500 g	24.50 kn
Iznad 500 g do 1 000 g	40.00 kn
Iznad 1 000 g do 2 000 g	60.00 kn

## DOPUNSKA CIJENA ZA ZRAKOPLOVNE POŠILJKE

Kontinenti Masa	Europa	Sjeverna i Srednja Amerika	Južna Amerika
za svakih 20 g	1.00 kn	1.50 kn	1.70 kn

Primjerice, ako se šalje zrakoplovna pošiljka za Europu, tada se za pošiljku mase 41 g plaća dopunska cijena od 3 kn. Ista je dopunska cijena i za pošiljku mase 60 g, a za pošiljku mase 61 g dopunska cijena je 4 kn.

28.1. Kolika je cijena slanja knjige mase 325 g zrakoplovom u Sjevernu Ameriku?

Odgovor: \_\_\_\_\_ kn

28.2. Dvije knjige jednakih masa poslane su zrakoplovom, jedna u Europu, a druga u Južnu Ameriku. Razlika u cijeni slanja bila je 39.90 kn. U kojem je rasponu masa jedne knjige?

Odgovor:

Iznad \_\_\_\_\_ g do \_\_\_\_\_ g

0

1

bod

0

1

bod

MAT B D-S009



02





# Matematika

Prazna stranica

MAT B D-S009



99





# Matematika

Prazna stranica

MAT B D-S009



99





# Matematika

Prazna stranica

MAT B D-S009



99





# Matematika

Prazna stranica

MAT B D-S009



99

